

**ITA** IMPORTANTE

Carel garantisce il corretto funzionamento del Carel ExV, solo se guidato da driver Carel. L'uso del Carel ExVs con driver di altri produttori, se non espressamente concordato con Carel, fa decadere automaticamente la garanzia.

Per ulteriori informazioni, consultare la "Guida al sistema EEV" (codice +030220810) disponibile sul sito [www.carel.com](http://www.carel.com), alla sezione "documentazione".

**ENG** IMPORTANT

Carel guarantees the correct operation of the Carel ExV, if driven by Carel drivers only. The use of the Carel ExVs with other manufacturers driver, if not expressly agreed with Carel, will automatically void the warranty.

For more information, read the "EEV systems operating manual" (code +030220811) before installing this product. The manual is available in the "documentation" download area at [www.carel.com](http://www.carel.com).

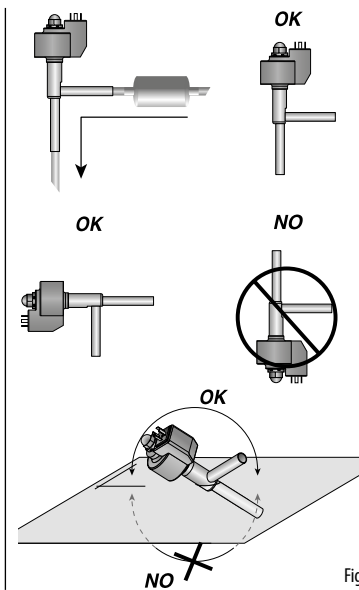
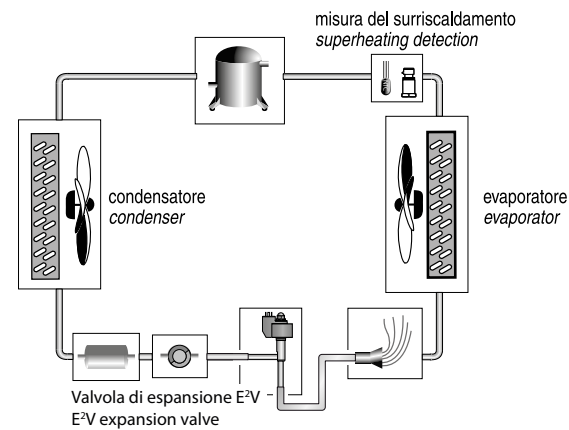
**Posizionamento / Positioning**

Fig.1

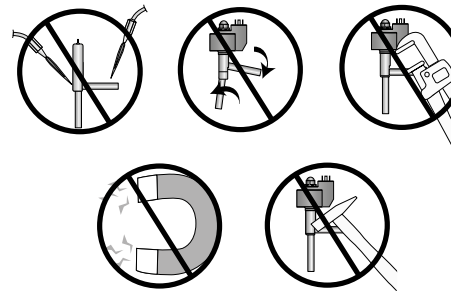
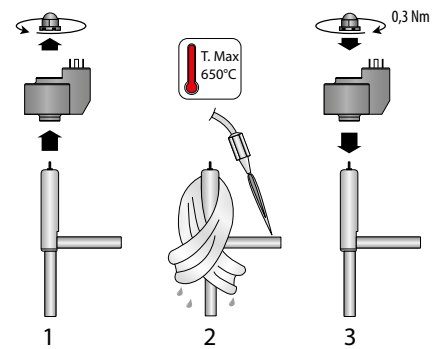
**Saldatura e manipolazione / Welding and handling**

Fig.2

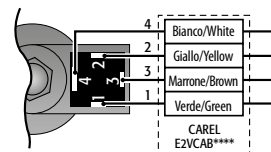
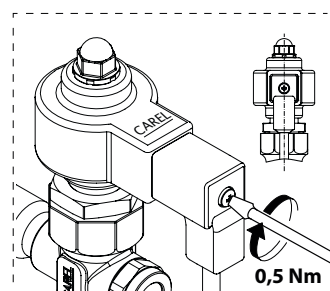
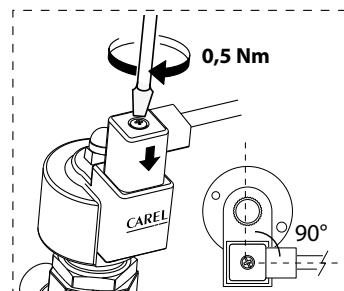
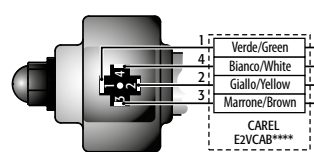
**Connessioni elettriche / Electrical connections****TIPO A / TYPE A****TIPO B / TYPE B**

Fig.3

**ITA** Caratteristiche generali

La valvola elettronica E<sup>2</sup>V-C è destinata all'installazione in circuiti frigoriferi come dispositivo di espansione per il fluido refrigerante per controllo del surriscaldamento in aspirazione del compressore (utilizzando come segnale di regolazione il surriscaldamento calcolato tramite valori letti da una sonda di pressione ed una di temperatura poste entrambe all'uscita dell'evaporatore). Questa valvola può anche essere utilizzata quale regolatore di pressione in circuiti trans-critici con refrigerante CO<sub>2</sub> (R744). Per il pilotaggio delle E<sup>2</sup>V-C è raccomandato l'uso di dispositivi di controllo CAREL. Non utilizzare le valvole E<sup>2</sup>V-C al di fuori delle condizioni operative riportate di seguito.

**Posizionamento**

La valvola E<sup>2</sup>V è bidirezionale, con ingresso preferenziale del liquido dal raccordo laterale (Fig.1), in quanto favorisce la valvola a rimanere chiusa in caso di interruzione dell'alimentazione elettrica grazie all'effetto della pressione che spinge l'otturatore contro l'orifizio. Nel caso di utilizzo di valvole di intercettazione prima della valvola di espansione, è necessario configurare il circuito affinché non si generino colpi d'ariete in prossimità della valvola. È fondamentale che valvola di intercettazione e valvola di espansione non siano mai contemporaneamente chiuse, al fine di evitare sovrappressioni pericolose nel circuito.

**Installare sempre un filtro meccanico prima dell'ingresso del refrigerante.**

L'orientamento spaziale è possibile in ogni configurazione **tranne che con lo statore rivolto verso il basso** (valvola capovolta).

La posizione consigliata della valvola E<sup>2</sup>V-C è la stessa della valvola termostatica di tipo tradizionale ossia a monte dell'evaporatore e dell'eventuale distributore. I sensori di temperatura e pressione (non forniti con le E<sup>2</sup>V-C) devono essere posizionati immediatamente a valle dell'evaporatore e curando in particolare modo che:

- il sensore di temperatura sia installato con pasta conduttiva e adeguatamente isolato termicamente;
- entrambi i sensori siano installati PRIMA di eventuali dispositivi che alterino la pressione (es. valvole) e/o temperatura (es. scambiatori).

**Installazione e manipolazione**

Le valvole E<sup>2</sup>V-C sono a saldare.

Per le valvole a saldare seguire la successione indicata in figura procedendo in questo modo:

1. se lo statore è già assemblato, rimuoverlo svitando il dado di fissaggio e sfilandolo;
2. **avvolgere uno straccio bagnato** sulla valvola e procedere alla saldatura senza surriscaldarla orientando la fiamma verso l'estremità dei raccordi (per una brasatura saldatura senza alterare la tenuta della zona di saldatura utilizzare lega con temperatura di fusione inferiore a 650 °C o con tenore d'argento superiore al 25%);
3. a valvola fredda reinserire lo statore sulla cartuccia spingendolo fino a fondo corsa, avvitando il dado nero portandolo in completa battuta fino a deformare la corona circolare in gomma dello statore (coppia di serraggio 0,3 Nm);
4. collegare il connettore già cablato al motore passo passo nel relativo alloggiamento e serrare la vite con una coppia di 0,5 Nm seguendo le indicazioni in Fig. 3. Collegare a questo punto l'estremità quadripolare del cavo nei relativi morsetti del Driver CAREL EVD\*\*\* o relativo controllo omologato CAREL ed impostare i parametri secondo il set riportato nella tabella sottostante.

Model	Step min	Step max	step close	Step/s speed	mA pk	mA hold	% duty
CAREL	50	480	500	50	450	100	30

I controllori Carel per valvola elettronica prevedono l'incremento del duty cycle dal 30% al 100% in fase di chiusura allo scopo di diminuire i tempi d'arresto; per accelerare ulteriormente questa fase è possibile pilotare la valvola ad una frequenza massima di 150 passi/sec.

Per ulteriori informazioni dei parametri da impostare nel driver, fare riferimento al manuale del controllo.

**ATTENZIONE:** le valvole CAREL vengono fornite in posizione di completa apertura. Nel caso in cui la valvola venga azionata prima della saldatura in circuito, è necessario riportarla in condizione di completa apertura per evitare che le temperature elevate danneggino i componenti interni.

Non esercitare torsioni o deformazioni sulla valvola o sui tubi di collegamento.

Non colpire la valvola con martelli o altri oggetti.

Non utilizzare pinze o altri strumenti che potrebbero deformare la struttura esterna o danneggiare gli organi interni.

Non orientare mai la fiamma verso la valvola.

Non avvicinare la valvola a magneti, calamite o campi magnetici.

Non procedere all'installazione o all'uso in caso di:

- deformazione o danneggiamento della struttura esterna;
- forte impatto dovuto per esempio a caduta;
- danneggiamento della parte elettrica (statore, portacontatti, connettore,...).

CAREL non garantisce il funzionamento della valvola in caso di deformazione della struttura esterna o danneggiamento delle parti elettriche. **ATTENZIONE:** la presenza di particelle dovute a sporcizia potrebbe causare malfunzionamenti della valvola.

**Connessioni elettriche**

Collegare esclusivamente un connettore costampato IP67 (E2VCAB0\*\*\*) la cui mappatura è 1 Verde, 2 Giallo, 3 Marrone, 4 Bianco. Successivamente collegare le quattro fasi motore al vostro dispositivo driver in modo che la fase n°1 della valvola corrisponda al morsetto n°1 del driver e così via. **Attenzione: la fase n°4 è indicata sullo statore valvola con il simbolo di terra.** È disponibile un connettore costampato schermato opzionale (E2VCABS\*\*\*) per applicazioni con particolari disturbi elettromagnetici, in riferimento alla normativa vigente 89/336/CEE e successive modifiche. L'utilizzo di connettori a cablare standard DIN 43650 deve essere evitato in quanto non sufficiente a garantire le performance ottimali del prodotto.

**Specifiche operative CAREL E<sup>2</sup>V-C**

Compatibilità	Gruppo2: R22, R134a, R404A, R407C, R410A, R744, R507A, R417A, R407H
PS - Pressione massima consentita	E2V**CS0 140bar (2030 psig); E2V**CS1 140bar (2030 psig); E2V**CW 140bar (2030 psig); E2V**CSF 90bar (1305 psig); E2V**CZ 90 bar (1305 psig)
Massimo DP di Lavoro (MOPD)	<b>Bipolare:</b> fino a 120 bar (1740psi) per range E2V03C****-E2V18C****, 85 bar (1255 psi) per E2V24C**** <b>Unipolare:</b> fino a 120 bar (1740psi) per range E2V03C****-E2V09C****, 110bar (1595 psi) per range E2V11C****-E2V18C****, 60bar (870 psi) E2V24C****
P.E.D.	Gr. 2, art. 4, par. 3 -
UL certification (UL 429)	UL file n°E3045579, UR (US solo A1) solo per E2V**CS0; E2V**CS1
Temperatura refrigerante	-40/170 °C (-40/158 °F)
Temperatura ambiente	-30/170 °C (-22/158 °F)
Contattare CAREL per condizioni operative diverse o refrigeranti alternativi.	

**Statore CAREL E<sup>2</sup>V-C**

Statore in bassa tensione (2 fasi - 24 espansioni polari)

Descrizione	Bipolare	Unipolare
Corrente di fase	450 mA	12V
Frequenza di pilotaggio	50 Hz (fino a 150 Hz nel caso di chiusura d'emergenza)	50 Hz
Resistenza di fase (25 °C)	36 Ohm ± 10%	40 Ohm ± 10%
Indice di protezione	IP67 con E2VCAB***	IP67
Angolo di passo	15°	15°
Avanzamento lineare/passi	0,03 mm (0,0012 inch)	0,03 mm (0,0012 inch)
Connessioni	4 fili	6 fili (AWG 18-22)
Passi di chiusura completa	500	500
Passi di regolazione	480	480

**ENG** General characteristics

The E<sup>2</sup>V-C electronic valve is designed for installation in refrigerant circuits as the refrigerant expansion device for superheat control at the compressor inlet (using the superheat calculated by a pressure and temperature probe located at the evaporator outlet as the control signal). The valve can also be used as the pressure controller in transcritical circuits with CO<sub>2</sub> refrigerant (R744). Only CAREL instruments should be used for control of the E<sup>2</sup>V-C. Do not use the E<sup>2</sup>V-C valves outside of the normal operating conditions, shown below.

**Positioning**

The E<sup>2</sup>V-C valve is double-acting. Use the side connection as the preferential inlet for the liquid (Fig.1), as this helps the valve remain closed in the event of power failures, due to the pressure that pushes the disc into the seat. If using shutoff valves before the expansion valve, the circuit must be set up so that no fluid hammer is created near the valve. The shutoff valve and expansion valve must never be closed at the same time, to avoid dangerous excess pressure in the circuit.

**Always install a mechanical filter before the refrigerant inlet.**

The valve can be oriented in any direction, with the exception of the stator pointed downwards, (valve upside down)

The recommended position for the E<sup>2</sup>V-C valve is the same as for a traditional thermostatic valve, that is, upstream of the evaporator and any distributor.

The temperature and pressure sensors (not supplied with the E<sup>2</sup>V-C) must be positioned downstream of the evaporator, making sure that:

- the temperature sensor is installed with conductive paste and is adequately thermally insulated;
- both sensors are installed BEFORE any devices that may vary the pressure (e.g. valves) and/or temperature (e.g. exchanger).

**Installation and handling**

The E<sup>2</sup>V-C valves have welded connections.

For the valves with welded connections, follow the steps shown in the figure, proceeding as follows:

1. if the stator is already assembled, remove it by unscrewing the fastening nut and sliding it out;
2. **wrap a wet rag** around on the valve and perform the welding without overheating the valve, aiming the flame at the ends of the fittings (for better braze welding without affecting the seal where welding, use alloys with a fusion temperature less than 650 °C or with a silver content above 25%);
3. when the valve has cooled down replace the stator on the cartridge, pushing it fully in and then completely tightening the black nut until deforming the rubber ring on the stator (tightening torque 0.3 Nm);
4. connect the pre-wired connector to the socket on the stepper motor and tighten the screw to tightening torque 0,5 Nm following the instructions in Fig. 3. Connect the four-pin end of the cable to the corresponding terminals on the CAREL EVD\*\*\* driver or approved CAREL controller and set the parameters as shown in the table below.

Model	Min step	Max step	Close step	Speed step/s	mA pk	mA hold	% duty
CAREL	50	480	500	50	450	100	30

Carel controllers for electronic valves increase the duty cycle from 30% to 100% when closing to reduce stopping time; to further speed up this phase, the valve can be controlled at a maximum frequency of 150 steps/sec.

For further information on the parameters to be set for the driver, see the controller manual.

**IMPORTANT:** CAREL valves are supplied in the fully open position. If the valve is activated before being welded to the circuit, it must be returned to the fully open position to prevent high temperatures from damaging the internal components.

Do not twist or strain the valve or the connection pipes.

Do not strike the valve with hammers or other objects.

Do not use pliers or other tools that may deform the external structure or damage the internal parts.

Never point the flame at the valve.

Never bring the valve near magnets or magnetic fields.

Do not install or use the valve in the event of:

- deformation or damage to the external structure;
- heavy impact, for example due to dropping;
- damage to the electrical parts (stator, contact carrier, connector,...).

CAREL does not guarantee the operation of the valve in the event of deformation of the external structure or damage to the electrical parts.

**IMPORTANT:** the presence of dirt particles may cause valve malfunctions.

**Electrical connections**

Connect an IP67 connector with moulded cap only (E2VCAB0\*\*\*) in which the pin mapping is 1 Green, 2 Yellow, 3 Brown, 4 White.

Then connect the four motor phases to your driver so that phase 1 of the valve corresponds to terminal 1 of the driver, and so on.

Important: phase no. 4 is marked on the valve stator with the earth symbol. An optional shielded connector with moulded cap is available (E2VCABS\*\*\*) for applications with specific electromagnetic disturbance, in compliance with the standards in force, 89/336/EEC and later amendments. **Avoid using standard DIN 43650 connectors, as these will not guarantee optimum product performance.**

**Operating specifications CAREL E<sup>2</sup>V-C**

Compatibilità	Gruppo2: R22, R134a, R404A, R407C, R410A, R744, R507A, R417A, R407H
PS - Maximum Allowable Pressure	E2V**CS0 140bar (2030 psig); E2V**CS1 140bar (2030 psig); E2V**CW 140bar (2030 psig); E2V**CSF 90bar (1305 psig); E2V**CZ 90 bar (1305 psig)
Maximum Operating DP (MOPD)	<b>Bipolar:</b> up to 120 bar (1740psi) for range E2V03C****-E2V18C****, 85 bar (1255 psi) for E2V24C**** <b>Unipolar:</b> up to 120 bar (1740psi) for range E2V03C****-E2V09C****, 110bar (1595 psi) for range E2V11C****-E2V18C****, 60bar (870 psi) E2V24C****
P.E.D.	Gr. 2, art. 4, par. 3
UL certification (UL 429)	UL file n°E3045579, UR (US only A1) only for E2V**CS0; E2V**CS1
Refrigerant temperature	-40/170 °C (-40/158 °F)
Room temperature	-30/170 °C (-22/158 °F)
Contact CAREL for other normal operating conditions or alternative refrigerants.	

**CAREL stator E<sup>2</sup>V-C**

Low voltage stator (2 phases - 24 polar shoes)

Description	Bipolar	Unipolar
Phase current	450 mA	12V
Drive frequency	50 Hz (up to 150 Hz for emergency closing)	50 Hz
Phase resistance (25°C / 77°F)	36 Ohm ± 10%	40 Ohm ± 10%
Index of protection	IP67 with E2VCAB***	IP67
Step angle	15°	15°
Linear advance/step	0,03 mm (0.0012 inches)	0,03 mm (0.0012 inch)
Connections	4 wires	6 fili (AWG 18-22)
Complete closing steps	500	500
Control steps	480	480

